

平成28年度兵庫県高等学校春季テニス大会 男子団体戦

No.	School Name	Score	Opponent	Opponent Score	Rank
① 1	西宮甲英	2-1	西宮甲英	3-0	51 ③
2	村野工	2-1	小野	2-1	52
3	武庫荘総合	2-1	姫路東	3-0	53
4	宝塚	2-1	神戸	3-0	54
5	飾磨工	2-1	姫路西	2-1	55
6	仁川	3-0	東灘	2-1	56
7	西宮甲山	3-0	神港学園	2-1	57
8	伊丹北	2-1	淡路	3-0	58
9	芦屋中等	2-1	北須磨	3-0	59
10	兵庫	2-1	川西緑台	2-1	60
11	猪名川	2-1	尼崎北	3-0	61
12	滝川	2-1	西宮南	3-0	62
⑬ 13	雲雀丘	3-0	市西宮	3-0	63 ⑭
⑯ 14	育英	3-0	三木	3-0	64 ⑪
15	須磨友が丘	3-0	須磨東	3-0	65
16	香住	3-0	東播工	3-0	66
17	宝塚東	2-1	宝塚北	2-1	67
18	尼崎稲園	2-1	三田松聖	3-0	68
19	三田祥雲館	3-0	加古川北	3-0	69
20	東洋大姫路	3-0	相生産	3-0	70
21	甲陽	3-0	西宮北	3-0	71
22	豊岡	2-1	西宮東	3-0	72
23	龍野北	3-0	兵庫工	3-0	73
24	神戸科技	3-0	御影	3-0	74
⑳ 25	芦屋学園	3-0	明石城西	3-0	75 ⑥
⑤ 26	三田	3-0	関学	3-0	76 ⑦
27	六甲	2-1	柳	2-1	77
28	須磨学園	2-1	三木東	2-1	78
29	明石	3-0	県伊丹	3-0	79
30	三田西陵	3-0	神戸野田	2-1	80
31	県西宮	3-0	西宮今津	2-1	81
32	伊丹西	2-1	神戸鈴蘭台	3-0	82
33	赤穂	2-1	長田	2-1	83
34	福崎	3-0	神戸高専	2-1	84
35	神戸甲北	2-0	市伊丹	3-0	85
36	芦屋	3-0	明石商	3-0	86
⑳ 37	報徳	3-0	神大中等	2-1	87 ⑩
⑬ 38	宝塚西	2-1	灘	2-1	88 ⑮
39	北摂三田	2-1	姫路別所	2-1	89
40	龍野	2-1	明石清水	2-1	90
41	滝川第二	3-0	三木北	2-1	91
42	神崎	3-0	姫路飾西	2-1	92
43	伊川谷北	2-1	須磨翔風	2-1	93
44	県立大附	2-1	川西明峰	3-0	94
45	香寺	3-0	鳴尾	2-1	95
46	舞子	2-1	葦合	2-1	96
47	星陵	2-1	伊川谷	3-0	97
48	加古川南	3-0	神戸第一	3-0	98
49	洲本	2-1	川西北陵	3-0	99
④ 50	甲南	3-0	相生学院	3-0	100 ②

第61回兵庫県高等学校総合体育大会競技成績の報告

会場

神戸総合運動公園

月日

5月28日(土)

テニス

準々決勝

学校名	西宮甲英	3-0	芦屋学園
D	市川泰誠① 大島佳宮②	6-1	重松良太③ 高橋海斗③
S1	白藤成③	6-1	村田怜音③
S2	市川凌輔③	6-2	増田聡太③

準々決勝

学校名	報徳	0-3	甲南
D	笹沼陸③ 大道拓実③	3-6	四宮大地② 石川雅也②
S1	望月陸③	1-6	西村壮司③
S2	加藤遼大②	0-6	梶原洋②

準々決勝

学校名	啓明	2-1	明石城西
D	小野山淳久③ 中井亮太②	3-6	松下雄馬③ 原口暁斗③
S1	東川将大③	6-3	福永雄大③
S2	師玉真志③	7-6(2)	芦谷翔大③

準々決勝

学校名	関学	0-3	相生学院
D	清水響③ 千葉春希③	0-6	大野翼③ 金子拓矢③
S1	中水皓斗②	3-6	菊地裕太②
S2	小夏優太②	3-6	阿多竜也①

準決勝

学校名	西宮甲英	2-0	甲南
D	市川凌輔③ 加藤大地③	4-6 1-3 (打ち切り)	四宮大地② 石川雅也②
S1	白藤成③	6-3 6-2	西村壮司③
S2	市川泰誠①	6-2 6-2	梶原洋②

準決勝

学校名	啓明	1-2	相生学院
D	小野山(淳)久③ 榎尾駿兵③	0-6 2-6	大野翼③ 金子拓矢③
S1	東川将大③	6-1 6-1	太田智貴③
S2	師玉真志③	2-6 1-6	大島立暉③

決勝

学校名	西宮甲英	0-2	相生学院
D	市川凌輔③ 加藤大地③	4-6 2-6	大野翼③ 金子拓矢③
S1	白藤成③	4-6 4-4 打ち切り	大島立暉③
S2	市川泰誠①	1-6 0-6	菊地裕太②

総合優勝基準得点

順位	学校名	総体得点
1位	相生学院	10点
2位	西宮甲英	9点
3位	啓明	7.5点
3位	甲南	7.5点
5位	明石城西	4.5点
5位	関学	4.5点
5位	芦屋学園	4.5点
5位	報徳	4.5点

第61回兵庫県高等学校総合体育大会競技成績の報告

会場
月日

神戸総合運動公園
5月28日(土)

テニス

準々決勝

学校名	相生学院	3-0	啓明
D	宮田杏香③ 相川貴子③	6-2	高井仁菜③ 河村絵里香②
S1	堺愛結③	7-6(2)	吉田安佐③
S2	伊藤さつき①	6-1	今田穂①

準々決勝

学校名	西宮甲英	2-1	雲雀丘
D	勝間みなみ① 岡崎雪乃①	7-5	松原早紀② 大中道真歩②
S1	守口蘭夢②	4-6	伊藤沙弥③
S2	西野里彩③	7-5	喜多美結③

準々決勝

学校名	芦屋学園	2-1	夙川
D	木嶋真鈴② 辻川純奈③	3-6	清水美帆③ 高垣里実③
S1	末野聡子②	6-2	田野美月③
S2	浦上喜帆③	6-3	山崎星奈③

準々決勝

学校名	加古川北	0-3	園田
D	安宅夏帆③ 松本紘実③	4-6	山本弥輝③ 中上真由実②
S1	氷室杏美①	(1)6-7	辻井秋華②
S2	小西里菜①	3-6	久米詩②

準決勝

学校名	相生学院	2-1	西宮甲英
D	宮田杏香③ 相川貴子③	6-2 6-0	勝間みなみ① 岡崎雪乃①
S1	堺愛結③	6-2 6-4	守口蘭夢②
S2	田崎菜々子③	3-6 4-6	西野里彩③

準決勝

学校名	芦屋学園	2-0	園田
D	木嶋真鈴② 宮崎明莉①	6-0 6-2	山本弥輝③ 中上真由実②
S1	末野聡子②	6-2 6-0	辻井秋華②
S2	浦上喜帆③	7-6(4) 1-0 (打ち切り)	久米詩②

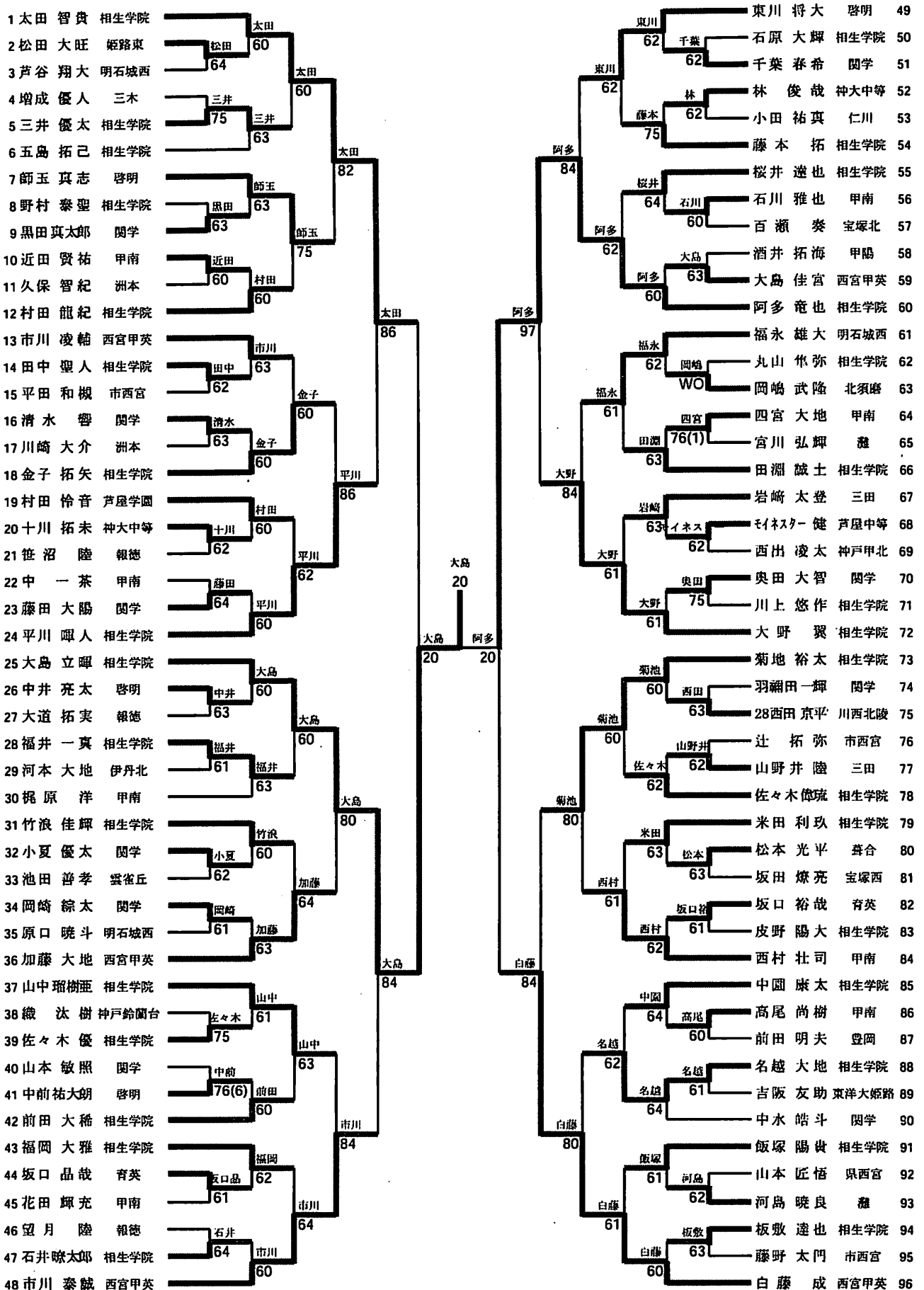
決勝

学校名	相生学院		芦屋学園
D	宮田杏香③ 相川貴子③	6-2 6-3	木嶋真鈴② 宮崎明莉①
S1	堺愛結③	4-6 1-6	末野聡子②
S2	中島美夢①	6-4 (5)6-7 3-6	浦上喜帆③

総合優勝基準得点

順位	学校名	総体得点
1位	芦屋学園	
2位	相生学院	
3位	園田	
3位	西宮甲英	
5位	雲雀丘	
5位	夙川	
5位	加古川北	
5位	啓明	

第61回 県下高等学校春季テニス大会 (男子シングルス本戦)



第61回 県下高等学校春季テニス大会 (男子ダブルス本戦)

順位	学校名	選手名	対戦校	スコア	順位	学校名	選手名	対戦校	スコア
1	相生学院	立裕 暉太	相生学院		25	相生学院	金子大野 拓 矢翼	相生学院	
2	芦屋学園	橋松 海良 斗太	芦屋学園	61	26	明石城西	清水 水津 凌太 央雅	明石城西	
3	西宮甲英	島井 佳康 官平	西宮甲英	63	27	市西宮	辻藤 野 拓太 弥門	市西宮	
4	報徳	笹月 陸 陸	報徳	62	28	関学	清水千葉 清千 水 春 響希	関学	
5	明石城西	浦本 智 雅哉	明石城西	62	29	啓明	清水千葉 山中 神前 椋大 平朗	啓明	
6	甲南	石川 雅大 也地	甲南	62	30	相生学院	板石 敷原 達大 也輝	相生学院	
7	明石城西	福永 雄翔 大大	明石城西	64	31	相生学院	竹浪 浪岡 佳大 輝雅	相生学院	
8	相生学院	五井 拓優 己太	相生学院	61	32	明石城西	田淵 松荒 下川 雄 馬陽	明石城西	
9	豊岡	前田 明 夫快	豊岡	61	33	相生学院	田佐 淵藤 誠鉄 土朗	相生学院	
10	関学	中小 皓優 斗太	関学	61	34	甲南	高尾中 高尾 尚 樹茶	甲南	
11	甲南	望月 越克 志仁	甲南	64	35	相生学院	市川 野水 村戸 泰周 聖平	相生学院	
12	相生学院	米田 利康 玖太	相生学院	64	36	西宮甲英	市川 市川 凌泰 輔誠	西宮甲英	
13	啓明	東川 将真 大志	啓明	62	37	相生学院	村山 田中 龍樹 紀亜	相生学院	
14	芦屋学園	村田 怜聡 音太	芦屋学園	62	38	関学	黒田 黒藤 真太郎 陽	関学	
15	相生学院	石井 瞭太郎 斗	相生学院	62	39	森	宮小 川林 弘奏 輝真	森	
16	神大中等	十川 拓俊 未哉	神大中等	64	40	鳴尾	田中 川 島藤 大貴 樹哉	鳴尾	
17	宝塚東	大河 桂也 也匠	宝塚東	60	41	相生学院	西村 田佐 中々 聖人 琉	相生学院	
18	相生学院	名越 大竜 地也	相生学院	60	42	甲南	西村 村原 壮 司洋	甲南	
19	相生学院	飯塚 陽達 貴也	相生学院	62	43	相生学院	福前 井田 一大 真稀	相生学院	
20	甲南	近田 賢輝 祐充	甲南	62	44	関学	小野山 井山 上本 裕也 也照	関学	
21	川西北	西陸 京悠 平介	川西北	62	45	啓明	白藤 小野山 野井 淳亮 久太	啓明	
22	関学	水田 大達 勢也	関学	64	46	相生学院	川崎 藤丸 本山 拓弥	相生学院	
23	市西宮	戸根 勇和 也根	市西宮	63	47	洲本	白藤 川久 崎保 大智 介紀	洲本	
24	相生学院	太平 智暉 貴人	相生学院	63	48	西宮甲英	白加 藤藤 成大 成地	西宮甲英	

第61回兵庫県高等学校総合体育大会競技成績の報告

会場 神戸総合運動公園
月日 6月5日(日)

テニス (男子個人の部)

<シングルス>

準々決勝

太田 智貴③ (相生学院)	8-6	平川 暉人③ (相生学院)
大島 立暉③ (相生学院)	8-4	市川 泰誠① (西宮甲英)

準々決勝

阿多 竜也① (相生学院)	9-7	大野 翼③ (相生学院)
菊池 裕太② (相生学院)	4-8	白藤 成③ (西宮甲英)

準決勝

太田 智貴③ (相生学院)	4-6 4-6	大島 立暉③ (相生学院)
●		○
阿多 竜也① (相生学院)	6-4 6-2	白藤 成③ (西宮甲英)
○		●

決勝

大島 立暉③ (相生学院)	6-4 6-2	阿多 竜也① (相生学院)
○		●

第5代表決定戦

市川 泰誠① (西宮甲英)	3-6	菊池 裕太② (相生学院)
------------------	-----	------------------

第6代表決定戦

大野 翼③ (相生学院)	順位戦1回戦の結果により市川の勝ち	市川 泰誠① (西宮甲英)
●		○

順位戦

1回戦

大野 翼③ (相生学院)	(6)6-7	市川 泰誠① (西宮甲英)
平川 暉人③ (相生学院)	1-6	菊池 裕太② (相生学院)

<ダブルス>

準々決勝

大島 立暉③ 菊池 裕太② (相生学院)	8-2	米田 利玖② 中園 康太② (相生学院)
東川 将大③ 師玉 真志③ (啓明)	8-4	太田 智貴③ 平川 暉人③ (相生学院)

準々決勝

大野 翼③ 金子 拓矢③ (相生学院)	8-5	市川 凌輔③ 市川 泰誠① (西宮甲英)
村田 龍紀③ 山中 瑠樹亜② (相生学院)	8-6	加藤 大地③ 白藤 成③ (西宮甲英)

準決勝

大島 立暉③ 菊池 裕太② (相生学院)	6-1 6-2	東川 将大③ 師玉 真志③ (啓明)
○		●
大野 翼③ 金子 拓矢③ (相生学院)	6-4 6-2	村田 龍紀③ 山中 瑠樹亜② (相生学院)
○		●

決勝

大島 立暉③ 菊池 裕太② (相生学院)	6-3 6-1	大野 翼③ 金子 拓矢③ (相生学院)
○		●

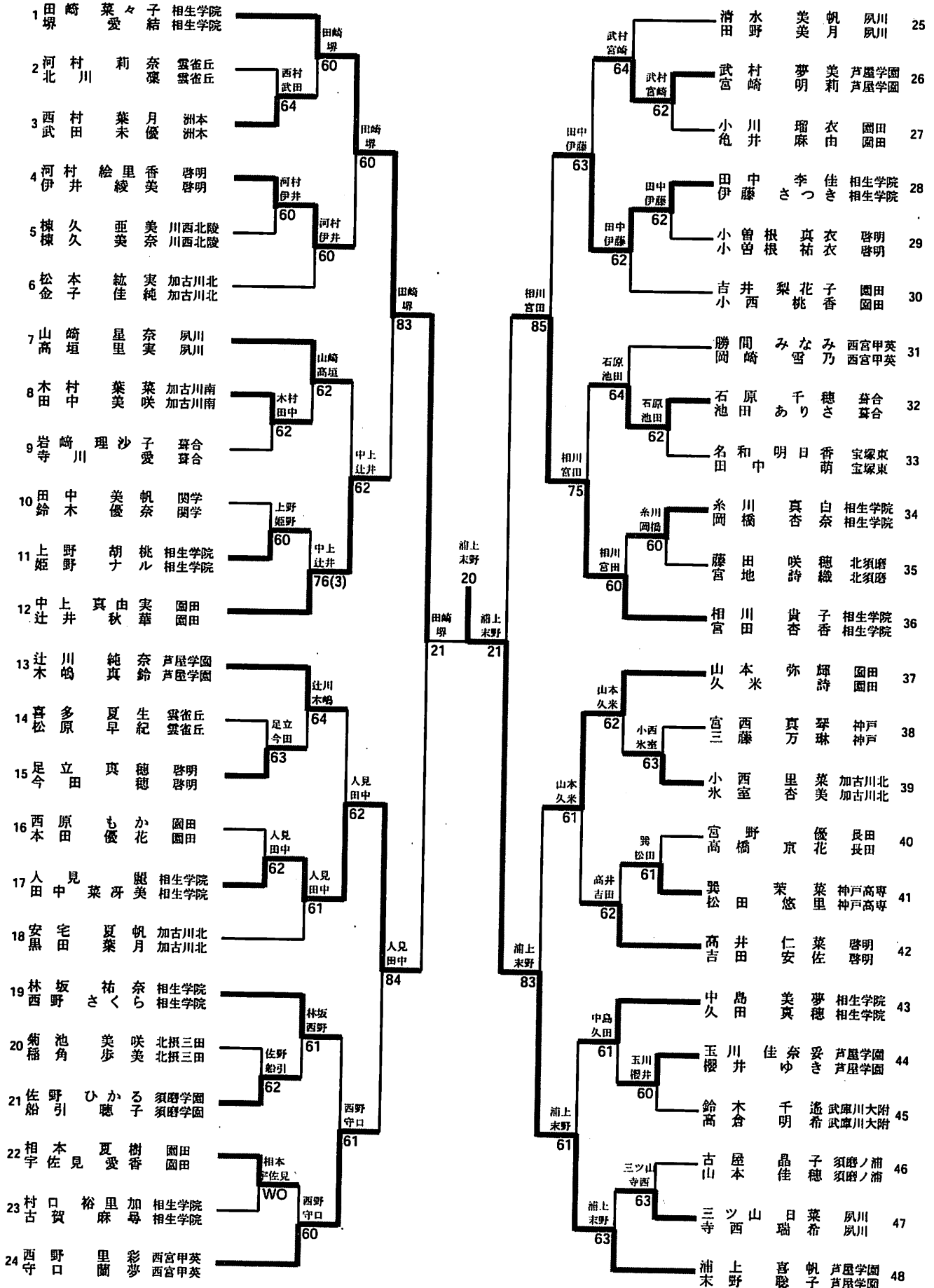
第3代表決定戦

東川 将大③ 師玉 真志③ (啓明)	0-6	村田 龍紀③ 山中 瑠樹亜② (相生学院)
--------------------------	-----	-----------------------------

第61回 県下高等学校春季テニス大会 (女子シングルス本戦)

1 伊藤 沙弥 雲雀丘	伊藤	62	上野	伊藤	62	伊藤	81	伊藤	85	伊藤	98(1)	瀬	南	親和女子	49
2 辻 一七子 女子学院	上野	62	WO	伊藤	62	伊藤	81	伊藤	85	伊藤	98(1)	瀬	明	御影	50
3 上野 胡桃 相生学院	WO		伊藤	62	伊藤	81	伊藤	85	伊藤	98(1)	瀬	長	葉	西宮北	51
4 池田 ありさ 葺合	池田	60	久米	伊藤	61	伊藤	81	伊藤	85	伊藤	98(1)	瀬	木	加古川南	52
5 岩村 怜奈 仁川	60	久米	61	伊藤	61	伊藤	81	伊藤	85	伊藤	98(1)	瀬	木	園田	53
6 久米 時 園田	61	久米	61	伊藤	61	伊藤	81	伊藤	85	伊藤	98(1)	瀬	喜	雲雀丘	54
7 久田 真穂 相生学院	久田	61	久田	伊藤	61	伊藤	81	伊藤	85	伊藤	98(1)	瀬	山	夙川	55
8 岩崎 理沙子 葺合	岩崎	61	久田	伊藤	61	伊藤	81	伊藤	85	伊藤	98(1)	瀬	山	芦屋学園	56
9 小林 英美里 甲南女	62	久田	61	伊藤	61	伊藤	81	伊藤	85	伊藤	98(1)	瀬	伊	啓明	57
10 水田 ひより 加古川北	岡崎	75	辻川	伊藤	61	伊藤	81	伊藤	85	伊藤	98(1)	瀬	水	三田	58
11 岡崎 雪乃 西宮甲英	75	辻川	61	伊藤	61	伊藤	81	伊藤	85	伊藤	98(1)	瀬	水	加古川北	59
12 辻川 純奈 芦屋学園	61	辻川	61	伊藤	61	伊藤	81	伊藤	85	伊藤	98(1)	瀬	富	相生学院	60
13 田野 美月 夙川	田野	64	宮崎	伊藤	64	伊藤	81	伊藤	85	伊藤	98(1)	瀬	相	相生学院	61
14 渡邊 来夢 啓明	宮崎	64	宮崎	伊藤	64	伊藤	81	伊藤	85	伊藤	98(1)	瀬	小	啓明	62
15 宮崎 明莉 芦屋学園	60	山野	60	伊藤	60	伊藤	81	伊藤	85	伊藤	98(1)	瀬	小	園田	63
16 木村 咲 啓明	木村	64	木村	伊藤	64	伊藤	81	伊藤	85	伊藤	98(1)	瀬	中	園田	64
17 藤野 佑紀 屋敷	64	木村	WO	伊藤	64	伊藤	81	伊藤	85	伊藤	98(1)	瀬	中	夙川	65
18 古賀 麻母 相生学院	64	木村	WO	伊藤	64	伊藤	81	伊藤	85	伊藤	98(1)	瀬	高	啓明	66
19 田中 舞美 加古川南	糸川	62	糸川	伊藤	62	伊藤	81	伊藤	85	伊藤	98(1)	瀬	林	相生学院	67
20 稲角 歩美 北摂三田	糸川	62	糸川	伊藤	62	伊藤	81	伊藤	85	伊藤	98(1)	瀬	石	葺合	68
21 糸川 真白 相生学院	61	田崎	61	伊藤	61	伊藤	81	伊藤	85	伊藤	98(1)	瀬	石	相生学院	69
22 巽 菜菜 神戸高专	小曾根	64	田崎	伊藤	64	伊藤	81	伊藤	85	伊藤	98(1)	瀬	石	長田	70
23 小曾根 祐衣 啓明	64	田崎	62	伊藤	64	伊藤	81	伊藤	85	伊藤	98(1)	瀬	宮	加古川南	71
24 田崎 菜々子 相生学院	62	田崎	62	伊藤	62	伊藤	81	伊藤	85	伊藤	98(1)	瀬	宮	芦屋学園	72
25 堺 愛結 相生学院	堺	60	末岡	伊藤	60	伊藤	81	伊藤	85	伊藤	98(1)	瀬	宮	啓明	73
26 藤田 咲穂 北須磨	末岡	60	末岡	伊藤	60	伊藤	81	伊藤	85	伊藤	98(1)	瀬	宮	園田	74
27 末岡 涼 明石城西	63	堺	61	伊藤	63	伊藤	81	伊藤	85	伊藤	98(1)	瀬	小	伊丹西	75
28 高垣 里実 夙川	高垣	60	高垣	伊藤	60	伊藤	81	伊藤	85	伊藤	98(1)	瀬	池	相生学院	76
29 羽野 佑香 豊岡	60	高垣	62	伊藤	60	伊藤	81	伊藤	85	伊藤	98(1)	瀬	中	相生学院	77
30 堀江 菜子 西宮東	62	堺	61	伊藤	62	伊藤	81	伊藤	85	伊藤	98(1)	瀬	中	相生学院	77
31 西野 さくら 相生学院	西野	76(6)	勝間	伊藤	76(6)	伊藤	81	伊藤	85	伊藤	98(1)	瀬	濱	啓明	78
32 吉井 梨花子 園田	吉井	60	勝間	伊藤	60	伊藤	81	伊藤	85	伊藤	98(1)	瀬	濱	加古川北	79
33 平岡 優衣 葺合	60	勝間	61	伊藤	60	伊藤	81	伊藤	85	伊藤	98(1)	瀬	安	西宮甲英	80
34 室屋 花恋 啓明	勝間	61	勝間	伊藤	61	伊藤	81	伊藤	85	伊藤	98(1)	瀬	西	芦屋	81
35 勝間 みなみ 西宮甲英	62	勝間	61	伊藤	62	伊藤	81	伊藤	85	伊藤	98(1)	瀬	藤	相生学院	82
36 木嶋 真鈴 芦屋学園	61	勝間	61	伊藤	61	伊藤	81	伊藤	85	伊藤	98(1)	瀬	田	宝塚東	83
37 田中 李佳 相生学院	田中	61	今田	伊藤	61	伊藤	81	伊藤	85	伊藤	98(1)	瀬	田	相生学院	84
38 斎藤 風花 加古川南	斎藤	61	今田	伊藤	61	伊藤	81	伊藤	85	伊藤	98(1)	瀬	伊	園田	85
39 川野 萌 市西宮	62	今田	61	伊藤	62	伊藤	81	伊藤	85	伊藤	98(1)	瀬	辻	啓明	86
40 藤井 莉子 市伊丹	藤井	62	今田	伊藤	62	伊藤	81	伊藤	85	伊藤	98(1)	瀬	河	洲本	87
41 来田 沙恵佳 芦屋	62	今田	61	伊藤	62	伊藤	81	伊藤	85	伊藤	98(1)	瀬	武	雲雀丘	88
42 山本 弥輝 園田	61	今田	61	伊藤	61	伊藤	81	伊藤	85	伊藤	98(1)	瀬	田	関学	89
43 今田 穂 啓明	今田	60	今田	伊藤	60	伊藤	81	伊藤	85	伊藤	98(1)	瀬	松	加古川北	90
44 人見 颯 相生学院	人見	63	今田	伊藤	63	伊藤	81	伊藤	85	伊藤	98(1)	瀬	松	神戶高专	92
45 櫻井 ゆき 芦屋学園	63	今田	61	伊藤	63	伊藤	81	伊藤	85	伊藤	98(1)	瀬	太	武庫川大附	93
46 三藤 万琳 神戸	三藤	60	守口	伊藤	60	伊藤	81	伊藤	85	伊藤	98(1)	瀬	富	雲雀丘	94
47 武村 夢美 芦屋学園	60	守口	60	伊藤	60	伊藤	81	伊藤	85	伊藤	98(1)	瀬	富	夙川	95
48 守口 蘭 夢 西宮甲英	60	守口	60	伊藤	60	伊藤	81	伊藤	85	伊藤	98(1)	瀬	末	芦屋学園	96

第61回 県下高等学校春季テニス大会 (女子ダブルス本戦)



テニス (女子個人の部)

<シングルス>

準々決勝

伊藤 沙弥③ (雲雀丘)	8-5	田崎菜々子③ (相生学院)
堺 愛結③ (相生学院)	2-8	田中 李佳② (相生学院)

準々決勝

一瀬瑠南① (親和女子)	9-8(1)	浦上喜帆③ (芦屋学園)
伊藤さつき (相生学院)	1-8	末野 聡子② (芦屋学園)

準決勝

伊藤 沙弥③ (雲雀丘) ●	1-6 (3)6-7	田中 李佳② (相生学院) ○
一瀬瑠南① (親和女子) ●	3-6 0-6	末野 聡子② (芦屋学園) ○

決勝

田中 李佳② (相生学院) ●	1-6 3-6	末野 聡子② (芦屋学園) ○
-----------------------	------------	-----------------------

<ダブルス>

準々決勝

田崎菜々子③ 堺 愛結③ (相生学院)	8-3	中上真由実② 辻井秋華② (園田)
人見麗① 田中菜冴美① (相生学院)	8-4	西野里彩③ 守口蘭夢② (西宮甲英)

準々決勝

伊藤さつき① 田中 李佳② (相生学院)	5-8	相川貴子③ 宮田杏香③ (相生学院)
山本弥輝③ 久米 詩② (園田)	3-8	末野 聡子② 浦上 喜帆③ (芦屋学園)

準決勝

田崎菜々子③ 堺 愛結③ (相生学院) ○	6-1 2-6 6-3	人見麗① 田中菜冴美① (相生学院) ●
相川貴子③ 宮田杏香③ (相生学院) ●	6-4 3-6 2-6	末野 聡子② 浦上 喜帆③ (芦屋学園) ○

決勝

田崎菜々子③ 堺 愛結③ (相生学院) ●	3-6 2-6	末野 聡子② 浦上 喜帆③ (芦屋学園) ○
--------------------------------	------------	---------------------------------